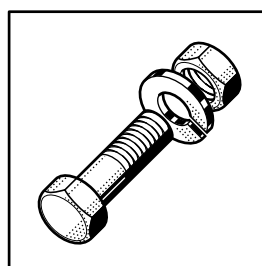




AMX / AMX E
AUX / AUX E

Spare Parts
Pièces Détachées
Ersatzteile
Onderdelen



Electrical components listed in this catalogue are rated for the following supply voltages:

Les composants électriques énumérés dans ce catalogue sont prévus pour les tensions suivantes:

Die in diesem Katalog aufgeführten Elektroteile beziehen sich auf folgende Anschlußspannungen:

De in deze catalogus afgebeelde elektrische componenten zijn geschikt voor de volgende aansluitspanningen:

200V / 50Hz / 3
200V / 60Hz / 3
380V / 50Hz / 3
380V / 60Hz / 3
400V / 50Hz / 3 / N
415V / 50Hz / 3 / N

For other voltages, refer to the wiring diagram shipped with the machine.

Pour d'autres tensions, se référer au schéma électrique envoyé avec la machine.

Bei nicht aufgeführten Anschlußspannungen bitte den, der Maschine beigelegten, Schaltplan beachten.

Voor eventueel andere aansluitspanningen, raadpleeg het elektrische schema welke zich bij de machine bevind.

Contents

Frame and Panels	4
Tank and support	5
Filters and tankheating	6
Booster (electrical) & rinse pump	7
Booster (steam & hot water)	8
Wash pump	9
Wash and rinse system	10
Fill, anti-siphon-device and drain	11
Heat recovery	12
Dispensers	14
Front base	15
Control panel	16

Inhalt

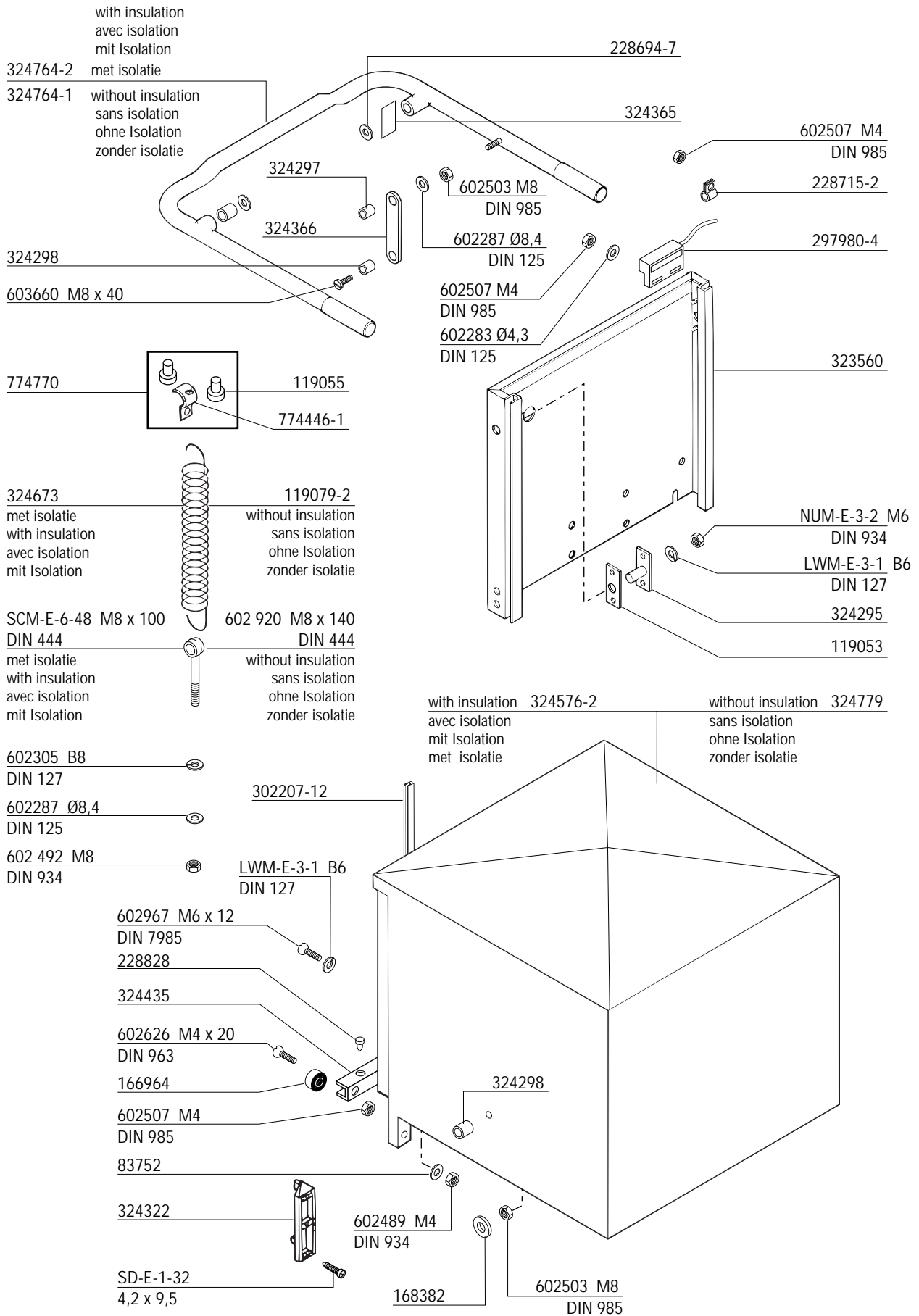
Gestell und Verkleidungen	4
Tank und Untergestell	5
Siebe und Tankheizung	6
Erhitzer (elektrisch) & Klarspülpumpe	7
Erhitzer (Dampf & Heißwasser)	8
Waschpumpe	9
Wasch- und Klarspülsystem	10
Füllung, Rücksaugverhinderer und Ablauf	11
Wärmetauscher	12
Dosiergeräte	14
Untere Frontverkleidung	15
Schalterblende	16

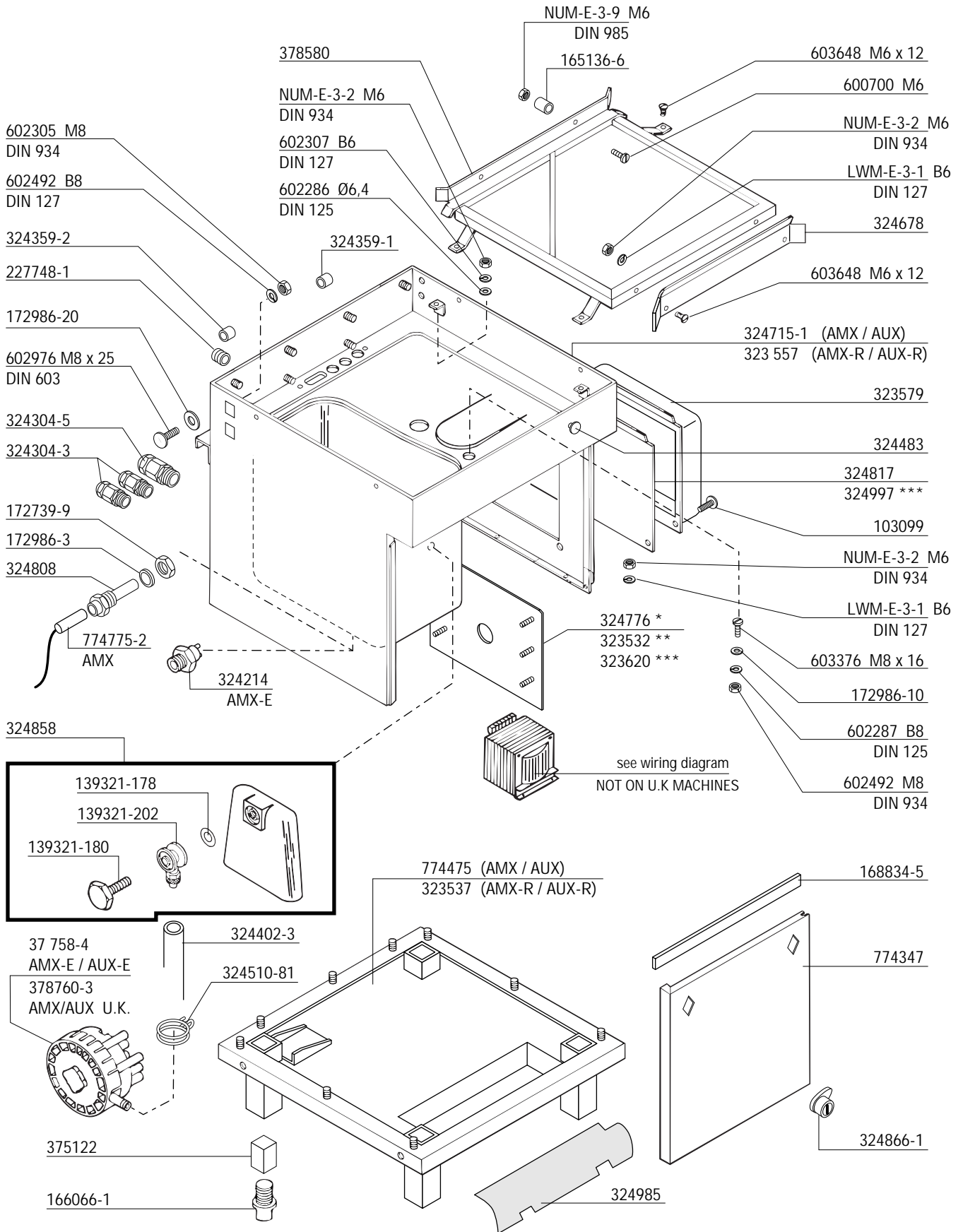
Sommaire

Chassis et Panneaux	4
Bac et socle	5
Filtres et chauffage du bac	6
Chaudière (electr.) & pompe de rinçage	7
Chaudière (vapeur & eau chaude)	8
Pompe de lavage	9
Système de lavage et de rinçage	10
Remplissage, brise-vide et vidange	11
Récuperation d'énergie	12
Dosseurs	14
Panneau frontal inférieur	15
Panneau de commande	16

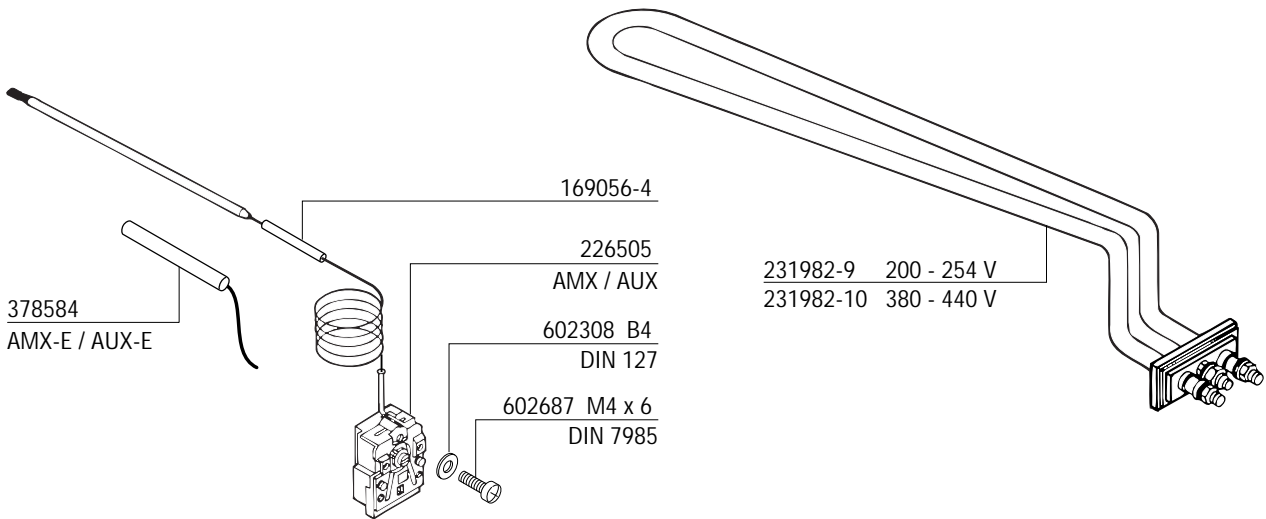
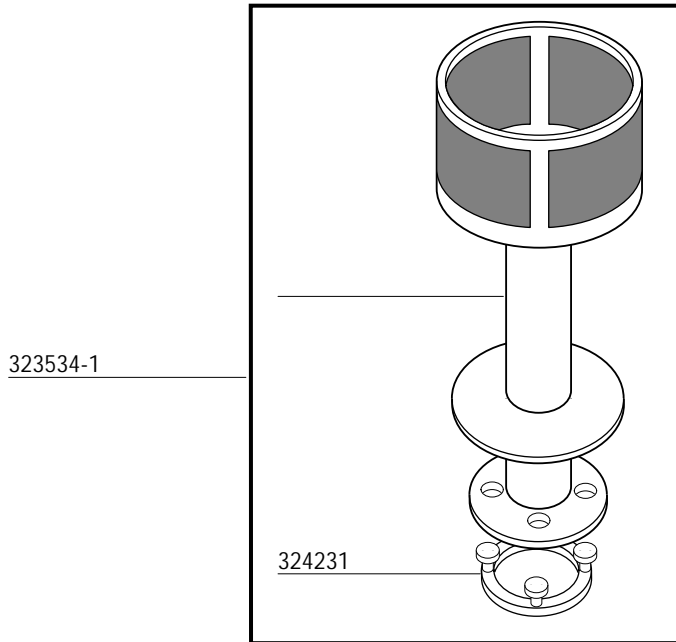
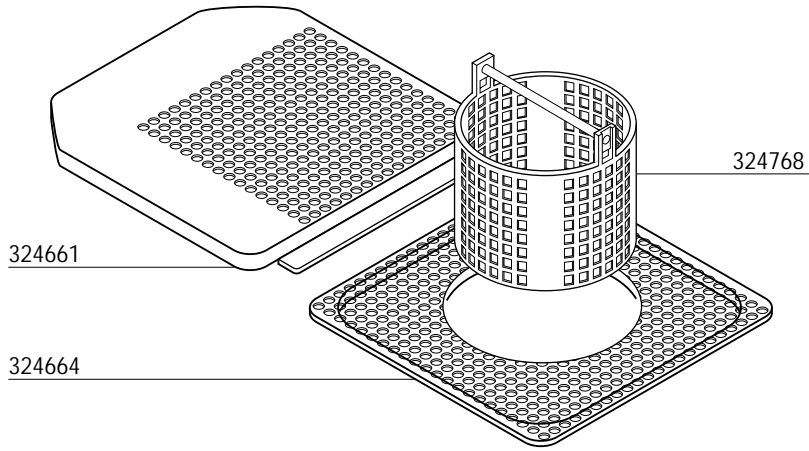
Inhoud

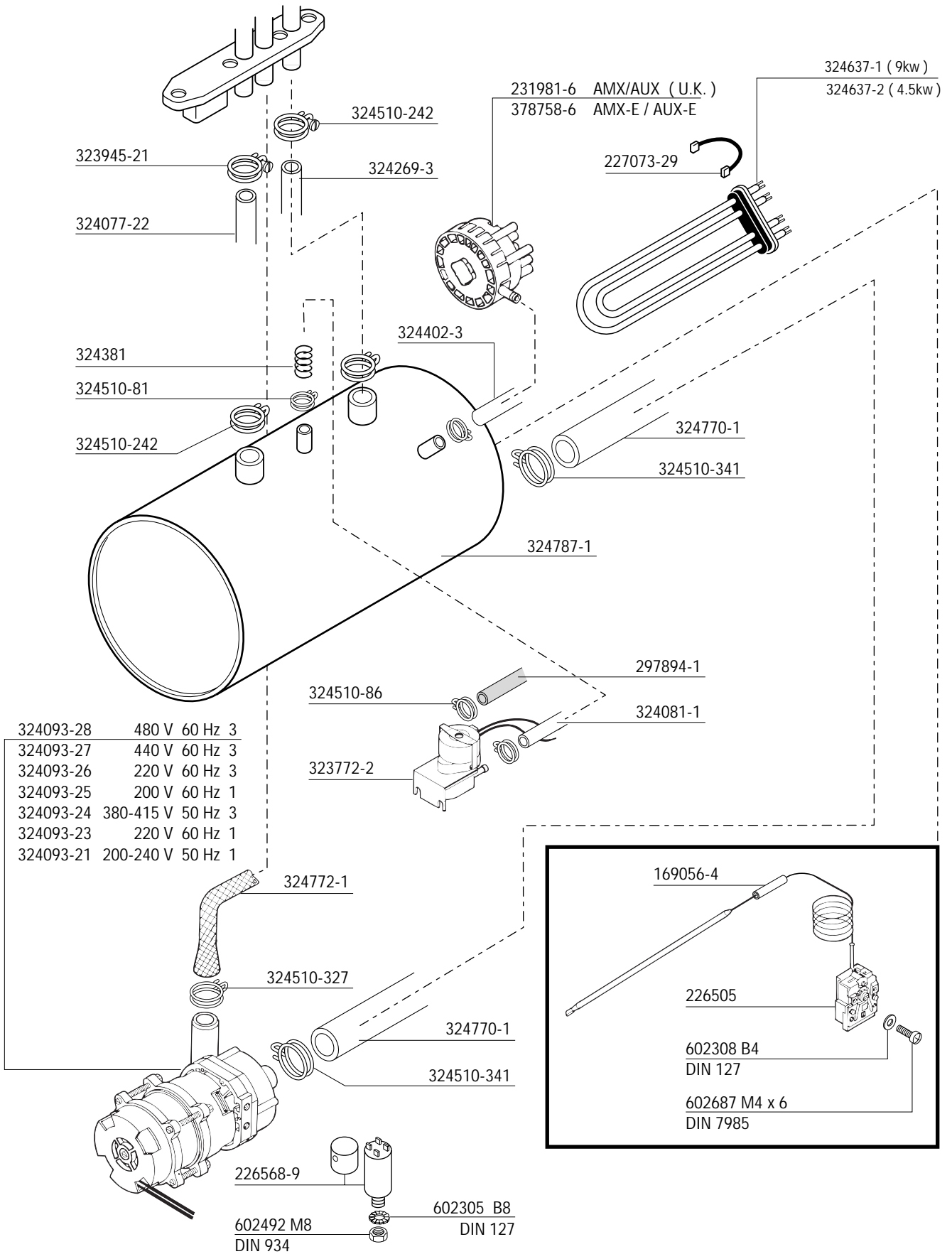
Frame en Panelen	4
Tank en uitbreiding	5
Zeven en tankverwarming	6
Booster (elektrisch) & Spoelpomp	7
Booster (stoom & heet water)	8
Waspomp	9
Was- en spoelsysteem	10
Water toevoer, vacuumbreaker en afvoer	11
Heat recovery	12
Doseerapparaten	14
Onder front panel	15
Schakelpanel en elektrische delen	16

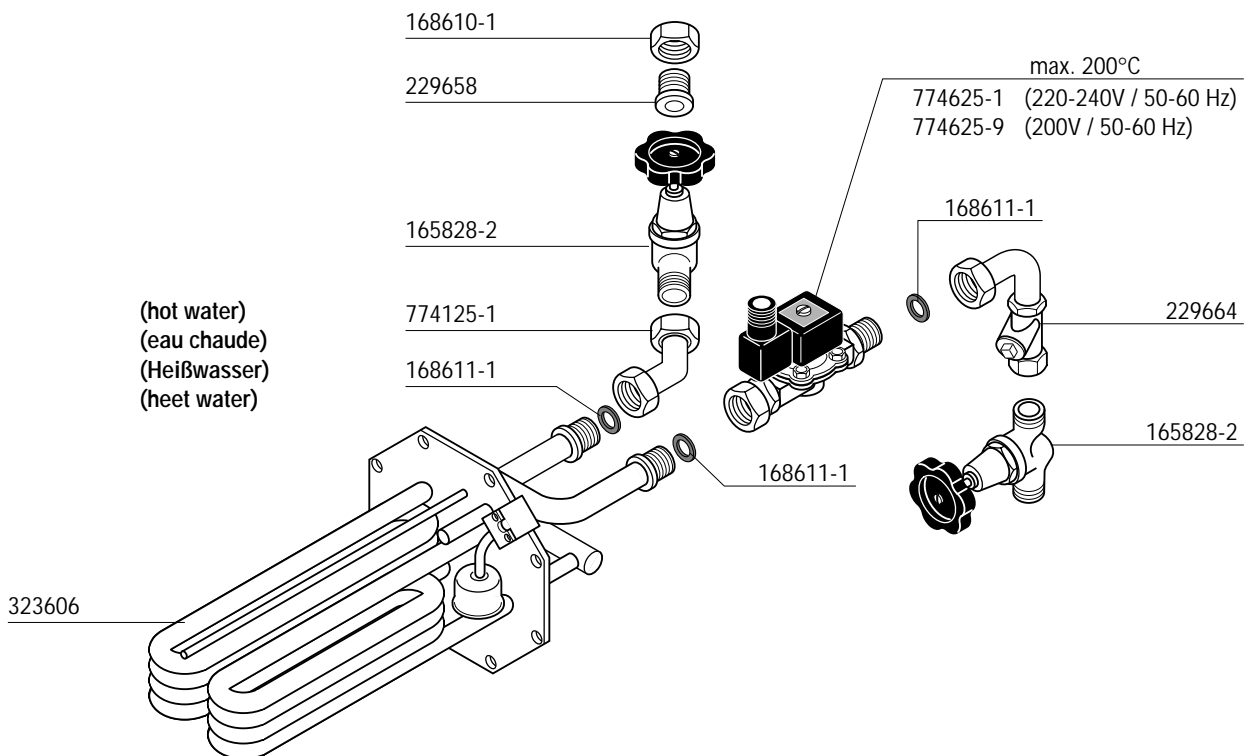
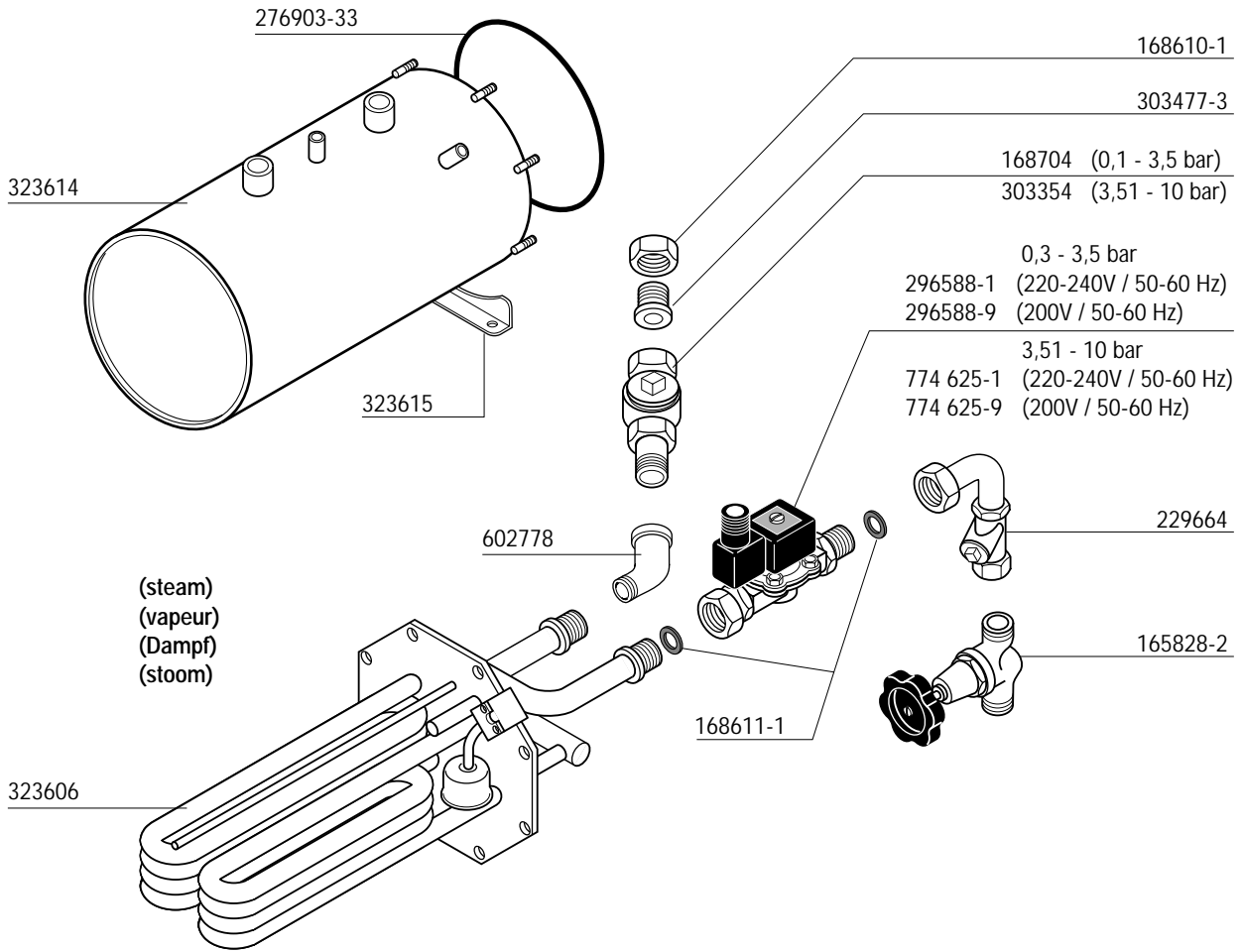


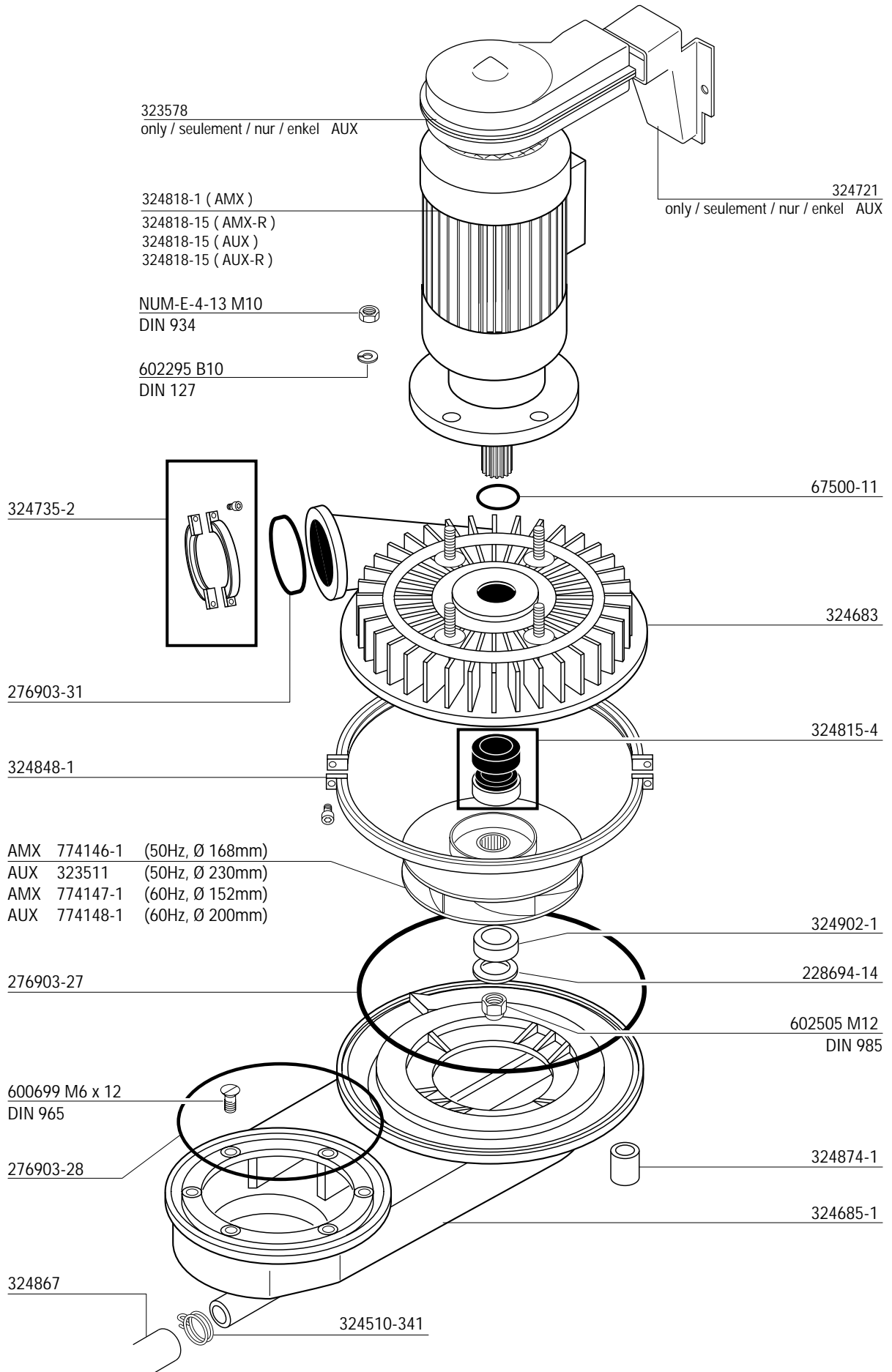


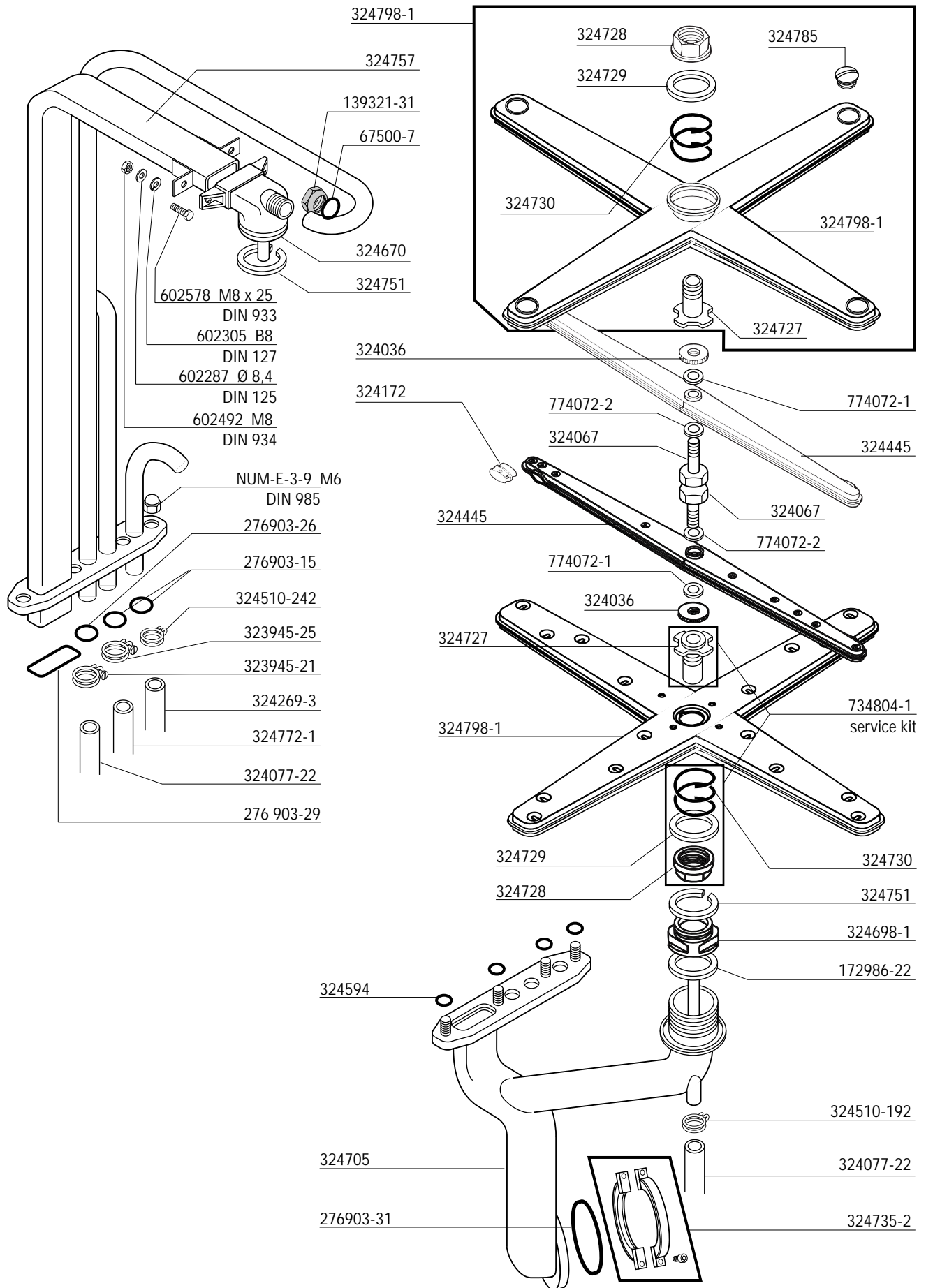
* electrical heated without transformer / chauffage électrique sans transformateur / elektrisch beheizt ohne Trafo / elektrisch verwarmt zonder transformator
 ** electrical heated with transformer / chauffage électrique avec transformateur / elektrisch beheizt mit Trafo / elektrisch verwarmt met transformator
 *** steam or hot water heated / chauffage à vapeur ou d'eau chaude / Dampf- oder Heißwasserbeheizt / stoom of heet water verwarmd

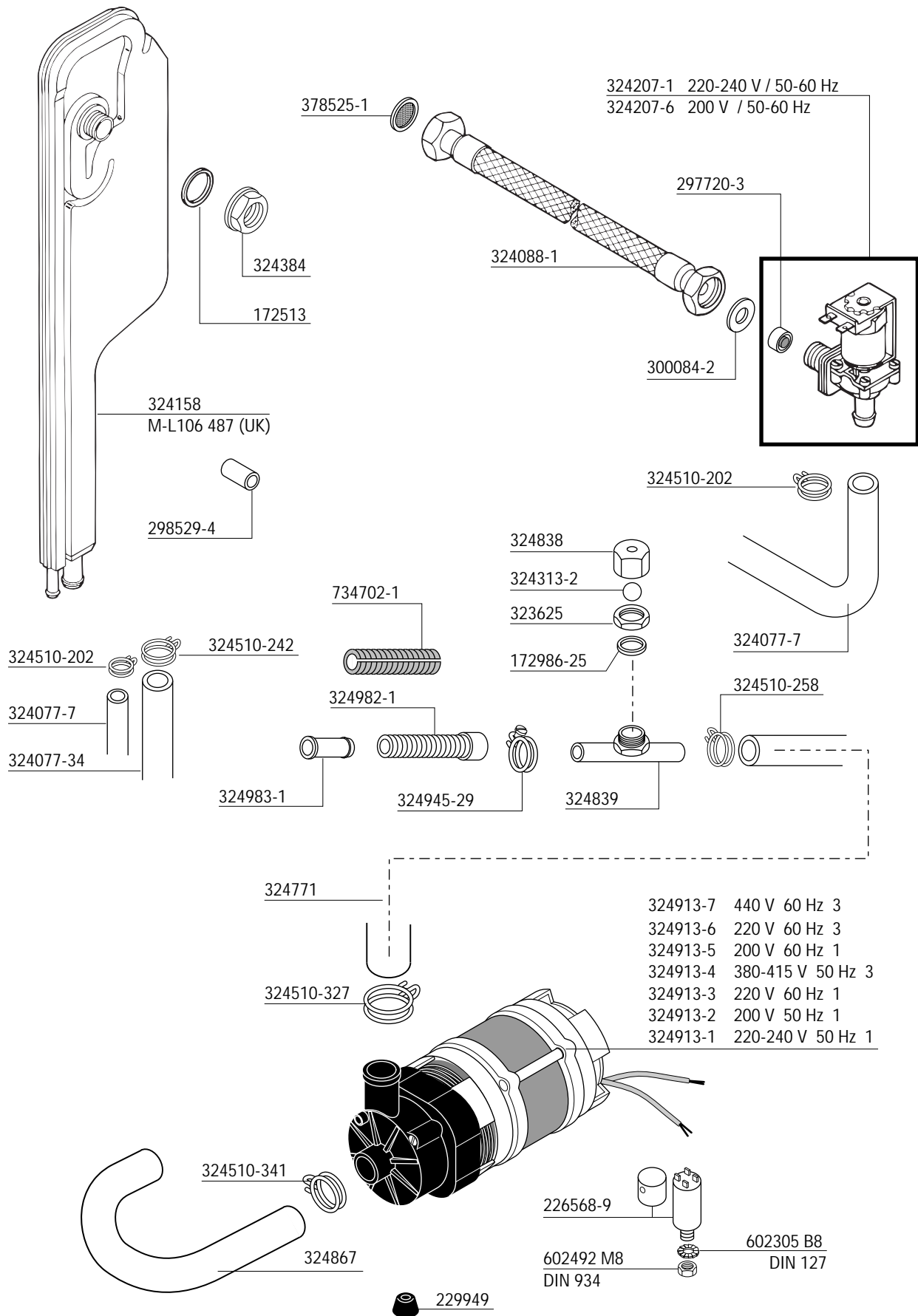




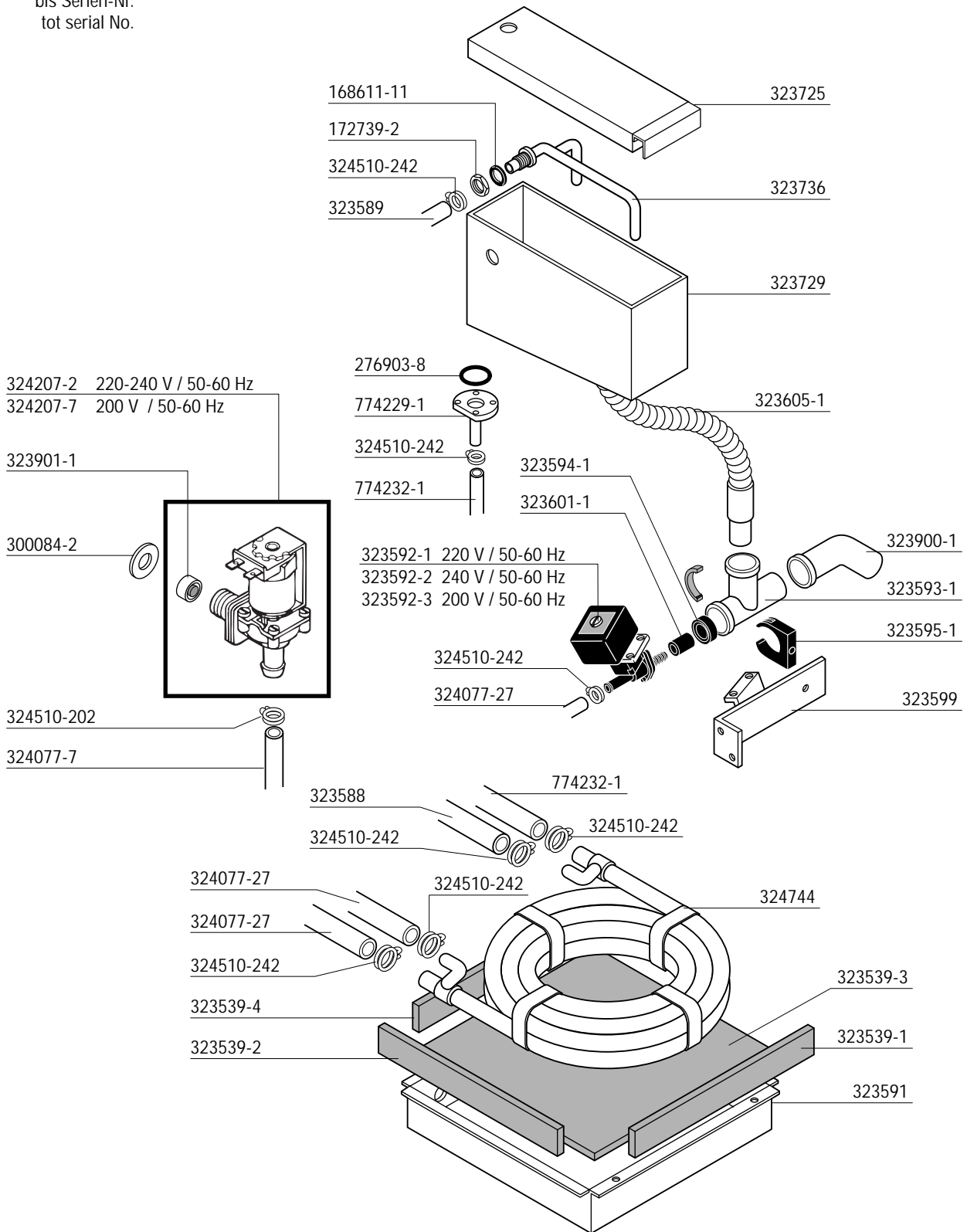




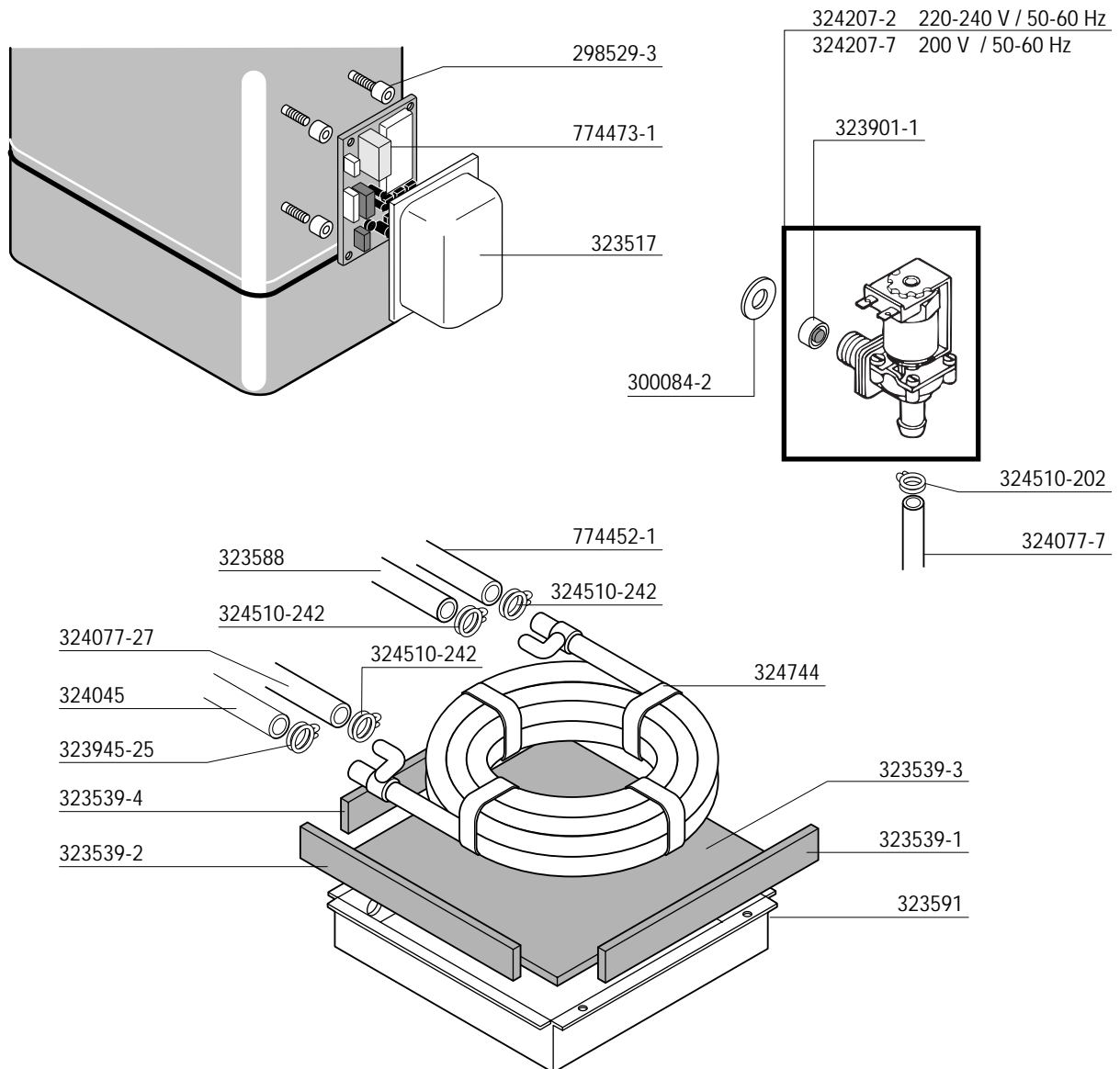




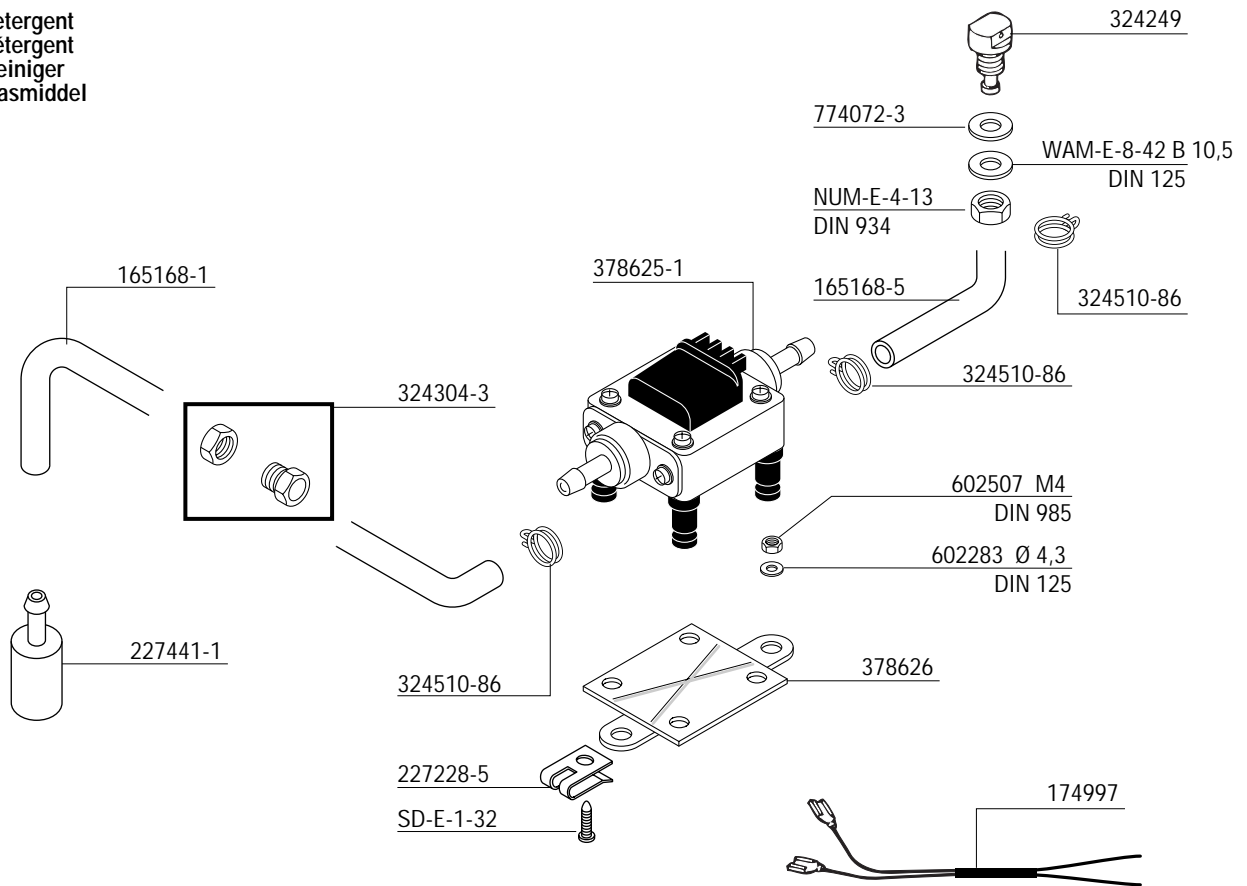
until serial No.
jusqu' au No. de série **86294579**
bis Serien-Nr.
tot serial No.



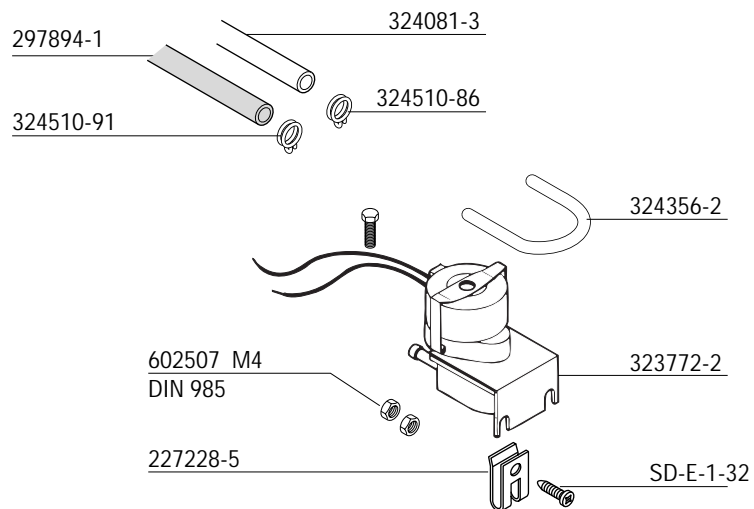
from serial No. 86294580
à partir du No. de série 86294580
ab Serien-Nr.
vanaf serial No.

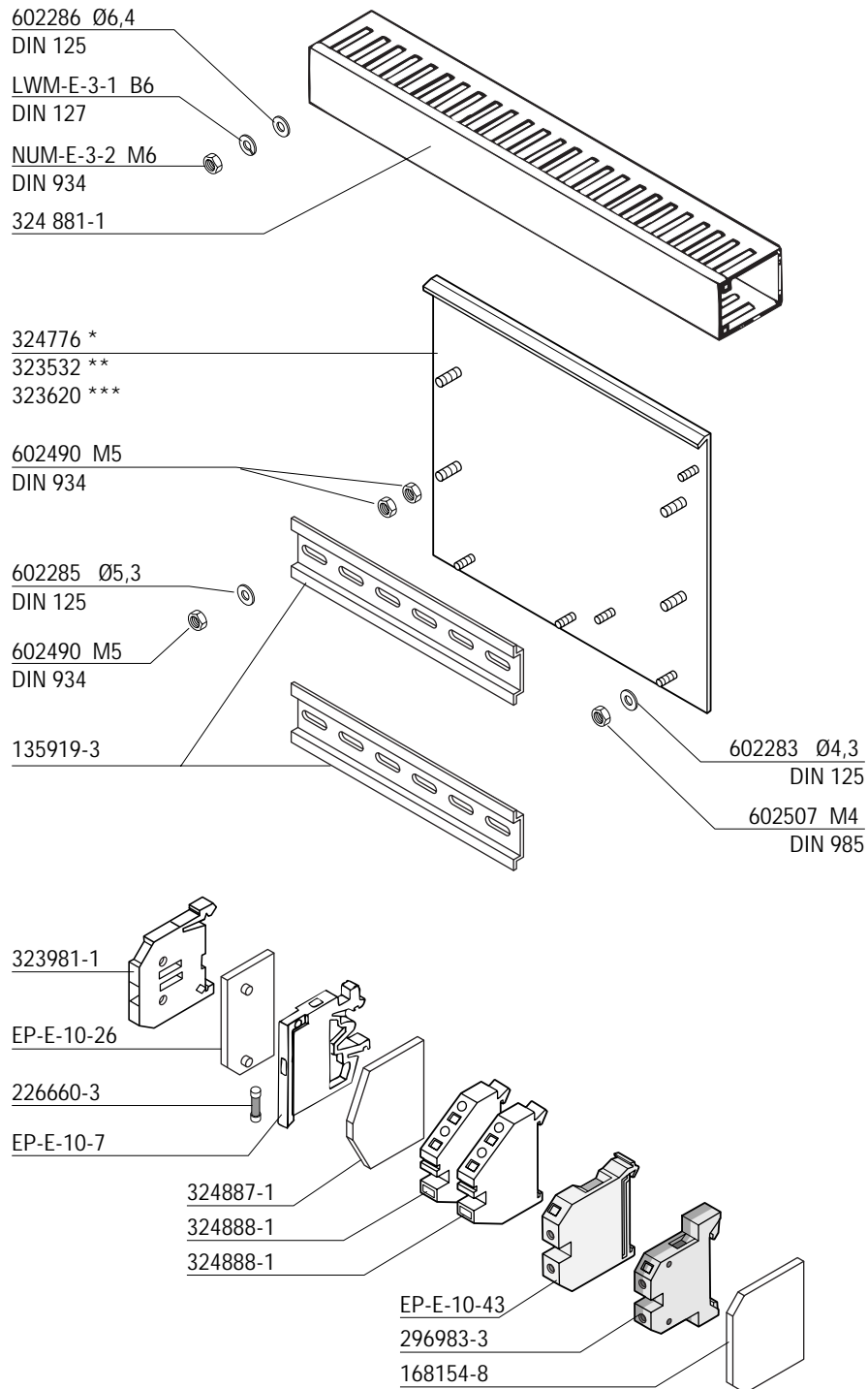


detergent
 détergent
 Reiniger
 wasmittel

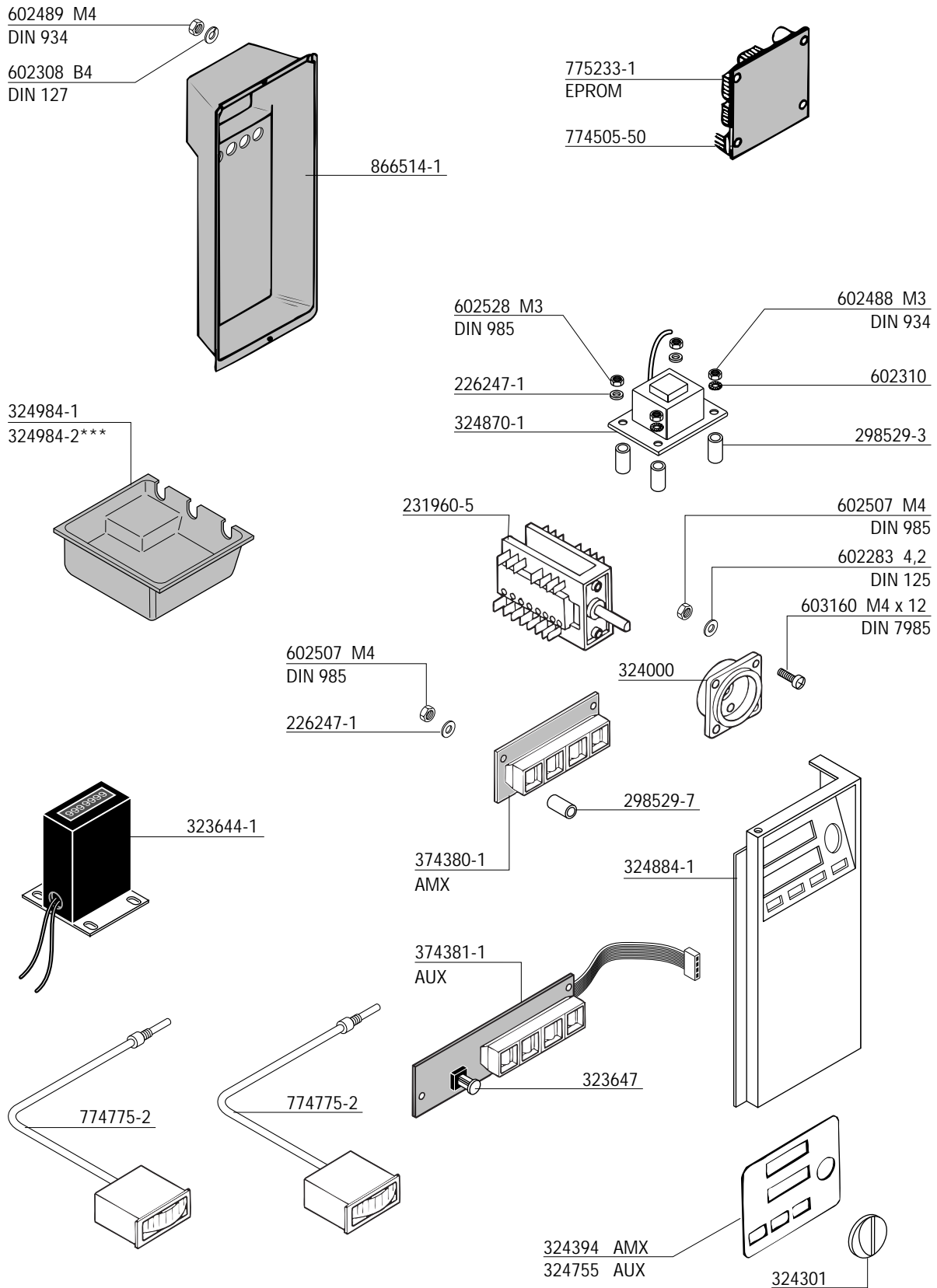


rinse agent
 produit de rincage
 Klarspüler
 naspoelmiddel

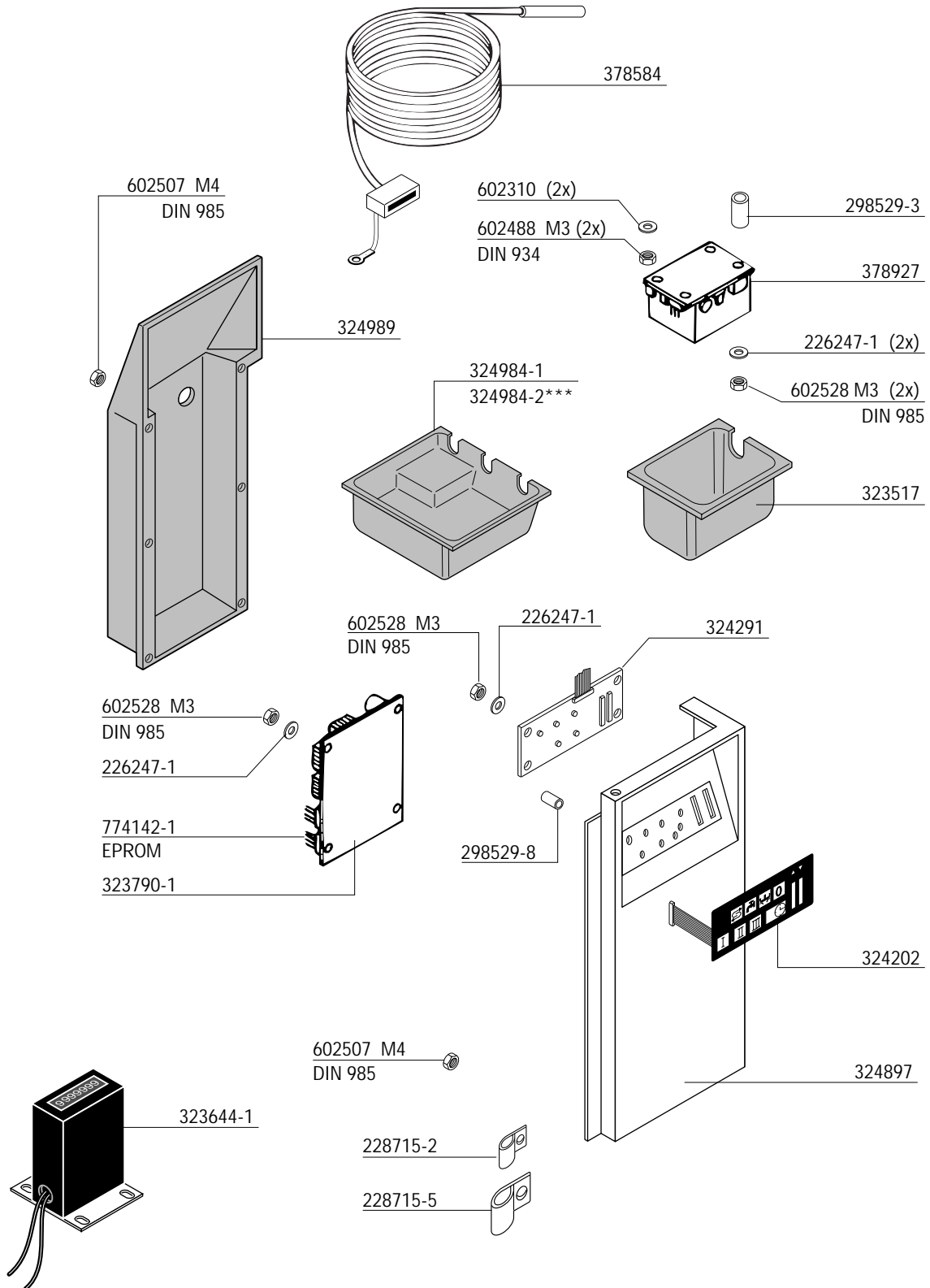




* electrical heated without transformer / chauffage électrique sans transformateur / elektrisch beheizt ohne Trafo / elektrisch verwarmt zonder transformator
 ** electrical heated with transformer / chauffage électrique avec transformateur / elektrisch beheizt mit Trafo / elektrisch verwarmt met transformator
 *** steam or hot water heated / chauffage à vapeur ou d'eau chaude / Dampf- oder Heißwasserbeheizt / stoom of heet water verwarmd



*** steam or hot water heated / chauffage à vapeur ou d'eau chaude / Dampf- oder Heißwasserbeheizt / stoom of heet water verwarmd



*** steam or hot water heated / chauffage à vapeur ou d'eau chaude / Dampf- oder Heißwasserbeheizt / stoom of heet water verwarmd